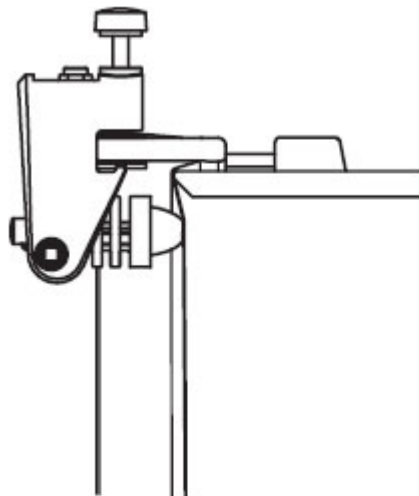
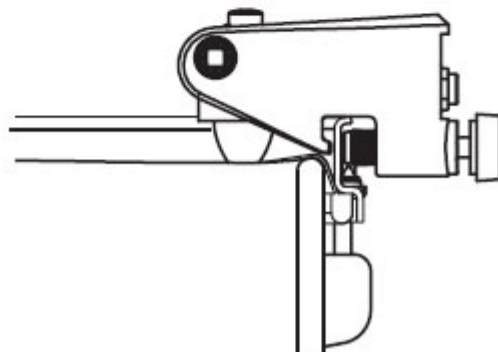


Установка датчиков RT-10 на барабаны

RT-10K устанавливается на бас-барабан. При установке следует убедиться, что датчик плотно касается мембраны даже в случае сильной игры.



RT-10S устанавливается на малый барабан, а **RT-10T** на том. При установке следует убедиться, что датчик плотно касается мембраны даже в случае сильной игры.



Подключение перкуссионного звукового модуля

С помощью стереокабеля (входит в комплект) подключите триггер, установленный на барабане, к звуковому перкуссионному модулю. Убедитесь, что кабель не касается сенсора и мембраны барабана.